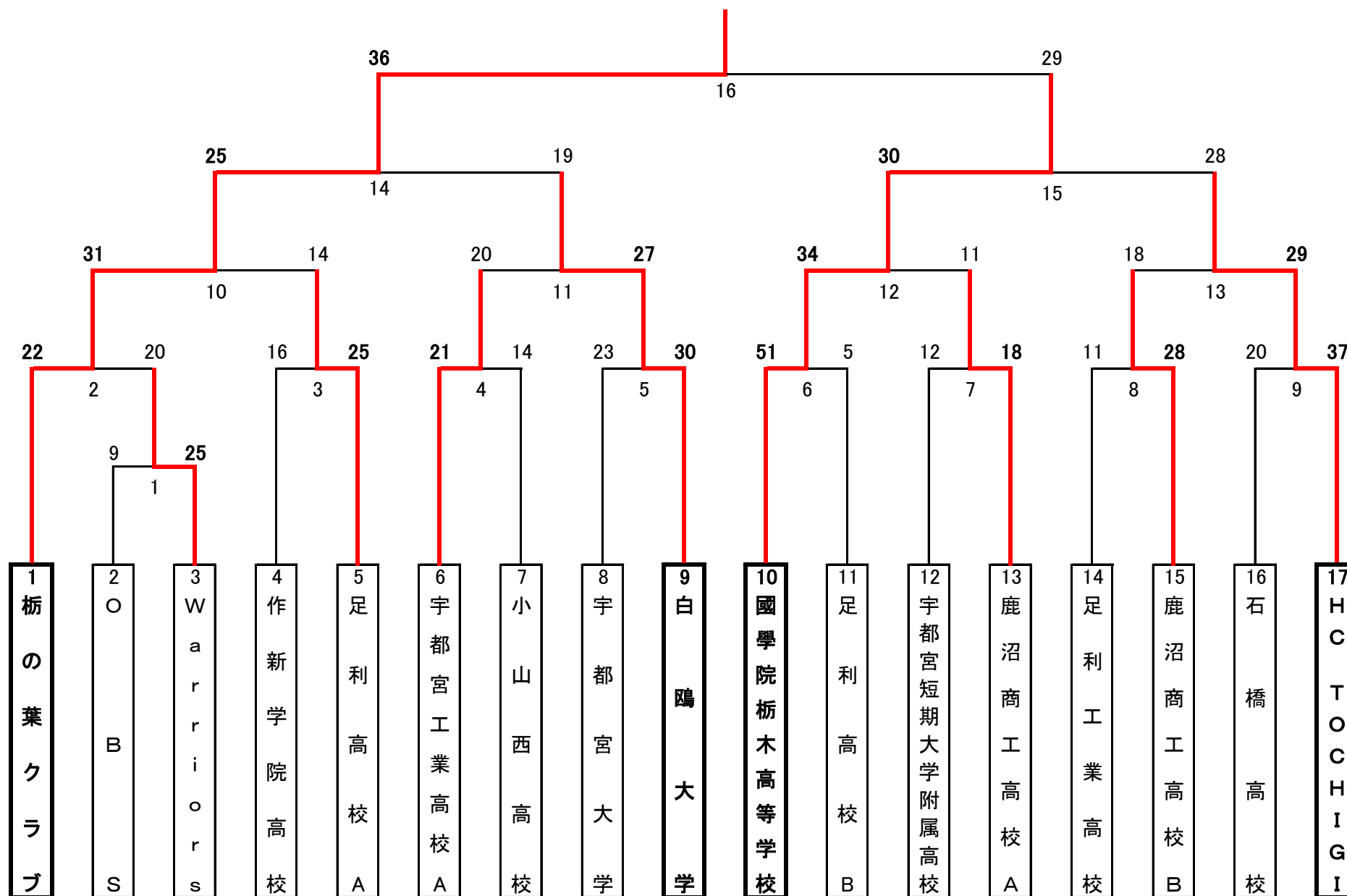


【高校・一般男子(順位決定)】

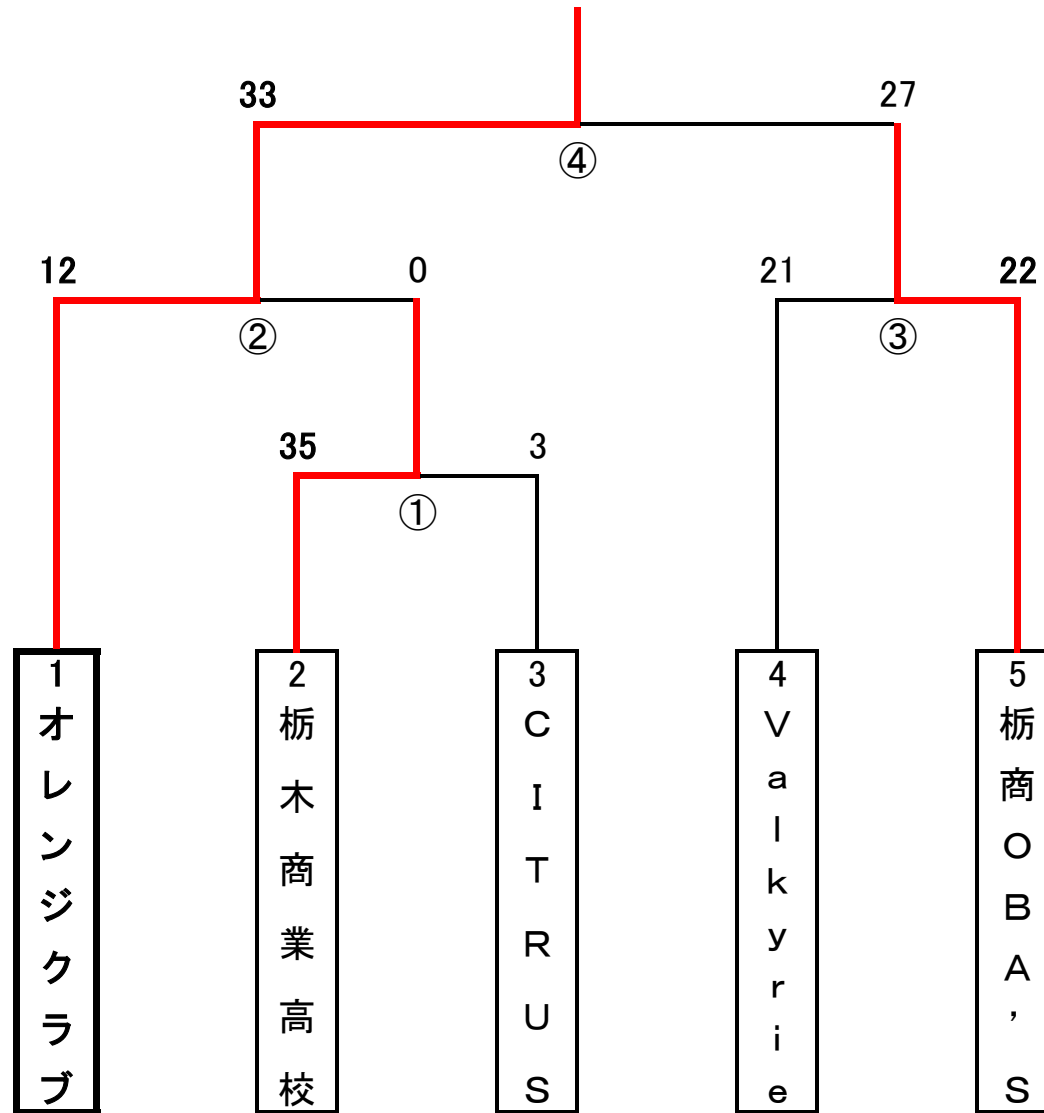


【高校・一般男子(交流)】

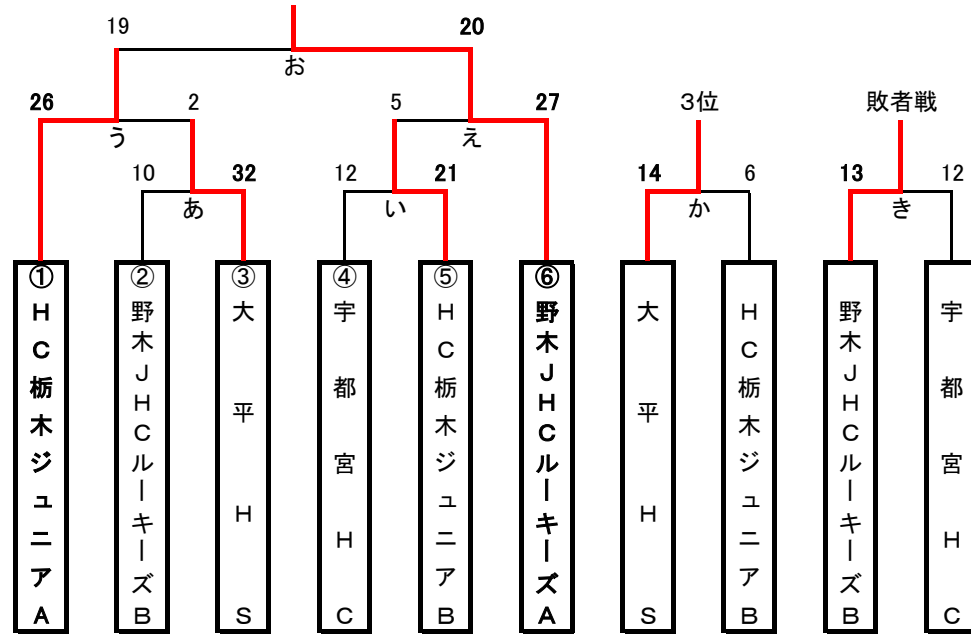
リーグ戦

		1	2	3	4	勝-分-敗	順位
1	宇都宮工業高校B		10-36 x	10-32 x	21-32 x	0 - 0 - 3	4
2	宇都宮工業高校C	36-10 ○		10-31 x	21-33 x	1 - 0 - 2	3
3	HC栃木マスターズ	32-10 ○	31-10 ○		30-17 ○	3 - 0 - 0	1
4	さくしんHC	32-21 ○	33-21 ○	17-30 x		2 - 0 - 1	2

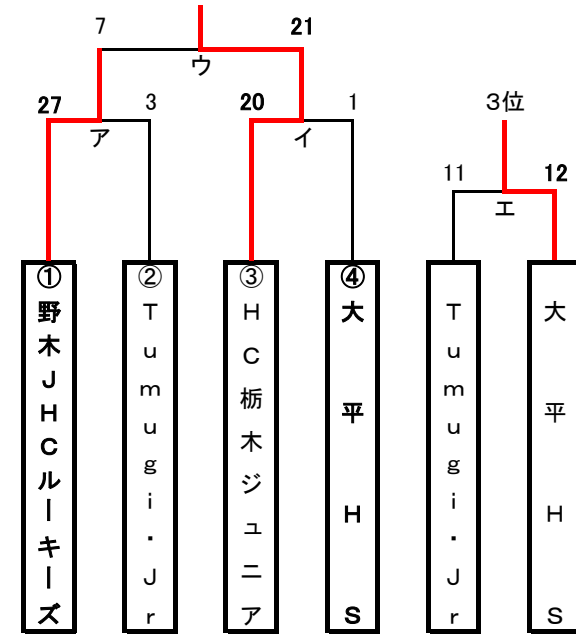
【高校・一般女子】



【小学生男子】



【小学生女子】



【小学生低学年】

